

## AUTOMOTIVE RELAY 汽车继电器

# KKA-Air

### Features 特性:

- 40A switching capability  
40A 触点切换能力
- Normal Open Form  
具有一组常开转换形式
- Parallel Resistor or Diode for Option  
并联电阻或二极管供选择
- Smart Mini Size and Light Weight  
体积小、重量轻



### Application 典型应用:

Control for air conditioner, auto horn, fog light, cooling fan, headlight, auto window control  
汽车空调、喇叭控制、雾灯、冷却风扇控制、大灯控制、电动窗控制

### Ordering Guide 订货指南

Ordering Example 型号示例	KKA-Air	012	-1H	-	(XXX)
Type 继电器型号					
Coil Volt. 线圈电压	012:12VDC 024: 24VDC				
Contact 触点形式	1H: No 一组常开				
Accessory Type 配件形式	R- With Resistor 带电阻 D1- with Diode(See Diagram)带二极管 D2-with Diode(See Diagram)带二极管				
Special Type as client's requirement					

### Coil Rating 线圈参数

23°C

Rated Volt. 额定电压 (VDC)	Rated Current 额定电流 (mA)	Coil Res. 线圈电阻 X (1±10%) Ω	Parallel Res. 并联电阻 X (1±5%) Ω	ESR 等效电阻 X (1±10%) Ω	Coil Power 继电器功耗 (W)	Operate Volt. 吸合电压 (VDC)	Release Volt. 释放电压 (VDC)	Max. Voltage 允许最大电压
12	≤120	100	--	--	1.44	70% of Rated Volt. 70%额定电 压	10% of Rated Volt. 10%额定电压	150% of Rated Volt. 150%额定电 压
12	≤137.61	100	680	87.2	1.65			
24	≤60	400	--	--	1.44			
24	≤68.89	400	2700	348.6	1.65			

## Contact Rating 触点参数

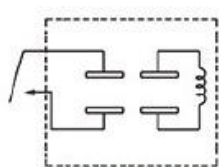
Rated Load 触点负载	40A 14VDC/ 20A 28VDC
Max. Switching Voltage 最大切换电压	30VDC
Max. Switching Current 最大切换电流	40A
Max. Switching Power 最大切换功率	560W

## General Data 触点参数

Contact form 触点形式	1H(SPSTNO)	
Contact material 触点材料	Ag Alloy	
Contact Resistance 接触电阻	≤100mΩ	
Operate Time 吸合时间	≤10msec	
Release Time 释放时间	≤5msec	
Insulation Resistance 绝缘电阻	100MΩ Min.(DC500V)	
Dielectric Strength 介质耐压	触点与触点间 Between coil & contacts	AC 500V, 50/60Hz 1min
	触点与线圈间 Between open contacts	AC 500V, 50/60Hz 1min
Humidity 抗震动	Functional 稳定工作	10~55Hz, 双振幅 1.5 mm
	Destructive 损坏极限	10~55Hz, 双振幅 1.5 mm
Shock Resistance 抗冲击	Functional 稳定工作	100G Min.
	Destructive 损坏极限	10G Min.
Life 寿命	Electrical Endurance 电气寿命	1*10 <sup>5</sup>
	Mechanical Endurance 机械寿命	1*10 <sup>7</sup>
Temperature Range 环境温度	-40℃~+105℃	
Weight 重量	approx. 32g	

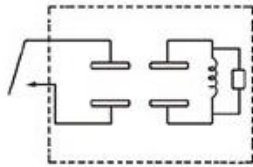
## The Wiring Diagram 接线图

1. Standard Type



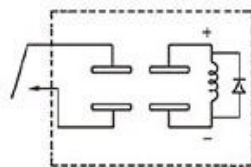
普通型

2. With Resistor Type



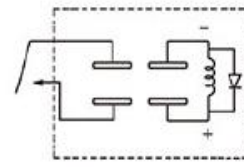
带电阻型

3. With Diode Type D1



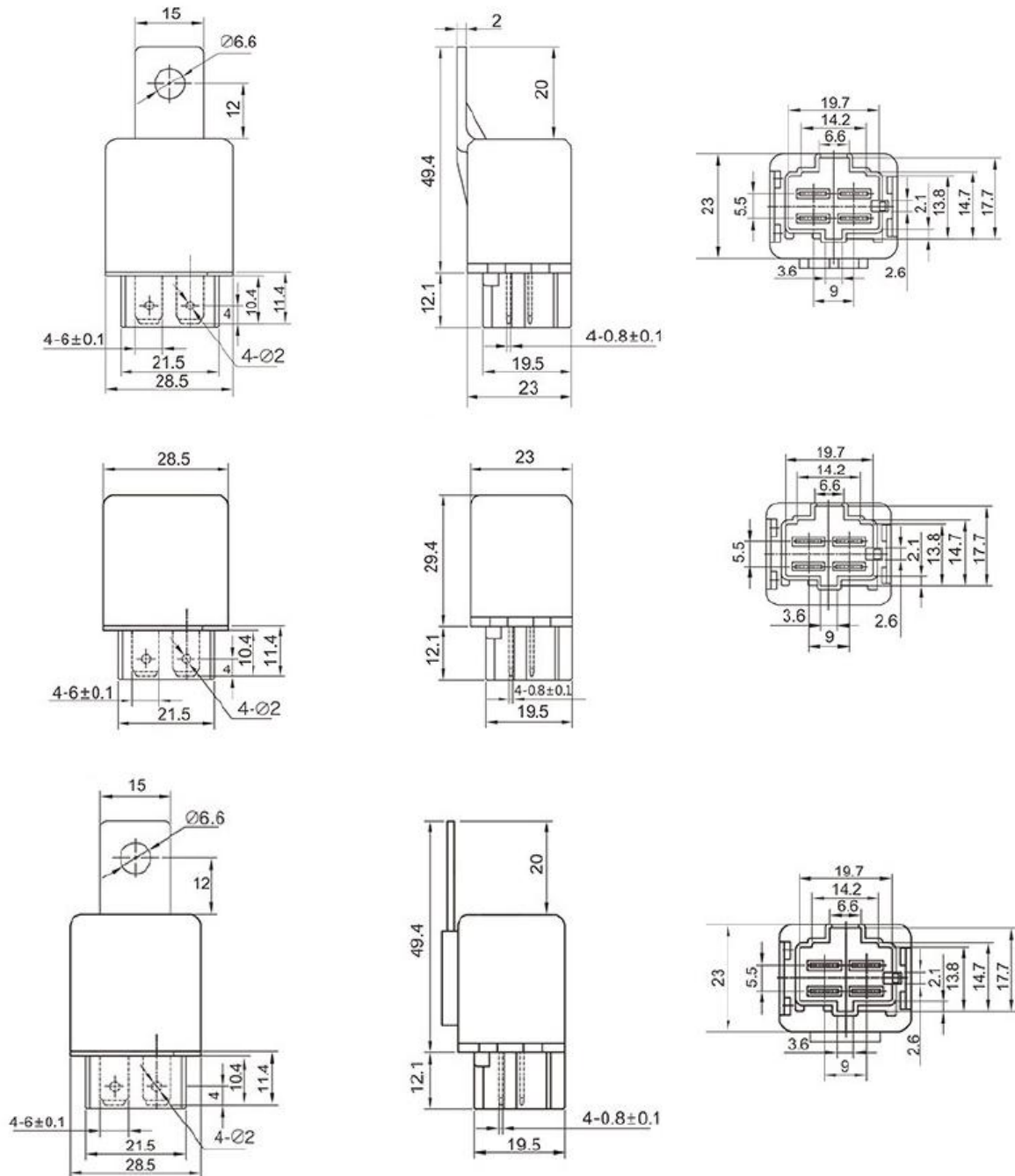
带二极管型(D1)

4. With Diode Type D2



带二极管型(D2)

## Dimensions 外型尺寸

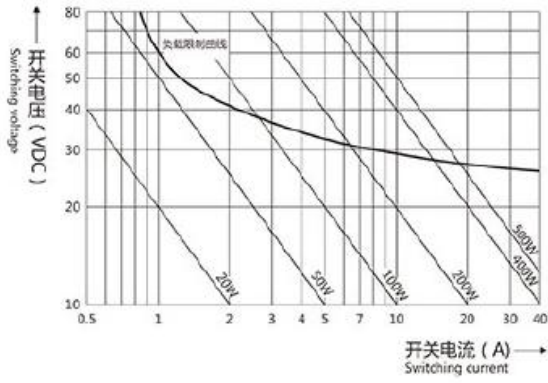


Remark: (1) In case of no tolerance shown in outline dimension: outline dimension  $\leq 1$ mm, tolerance should be  $\pm 0.2$ mm;  
Outline dimension  $> 1$ mm and  $\leq 5$ mm, tolerance should be  $\pm 0.3$ mm; outline dimension  $> 5$ mm,  
tolerance should be  $\pm 0.4$ mm.

备注: (1) 产品部分外形尺寸未注尺寸公差, 当外形尺寸  $\leq 1$ mm, 公差为  $\pm 0.2$ mm; 当外形尺寸在 (1~5) mm 之间时, 公差为  $\pm 0.3$ mm; 当外形尺寸大于  
5mm 时, 公差为  $\pm 0.4$ mm;

## Reference Data 性能曲线图

最大直流负载断开容量  
MAX. DC LOAD DISCONNECT CAPACITY



线圈工作范围  
COIL WORKING RANGE

